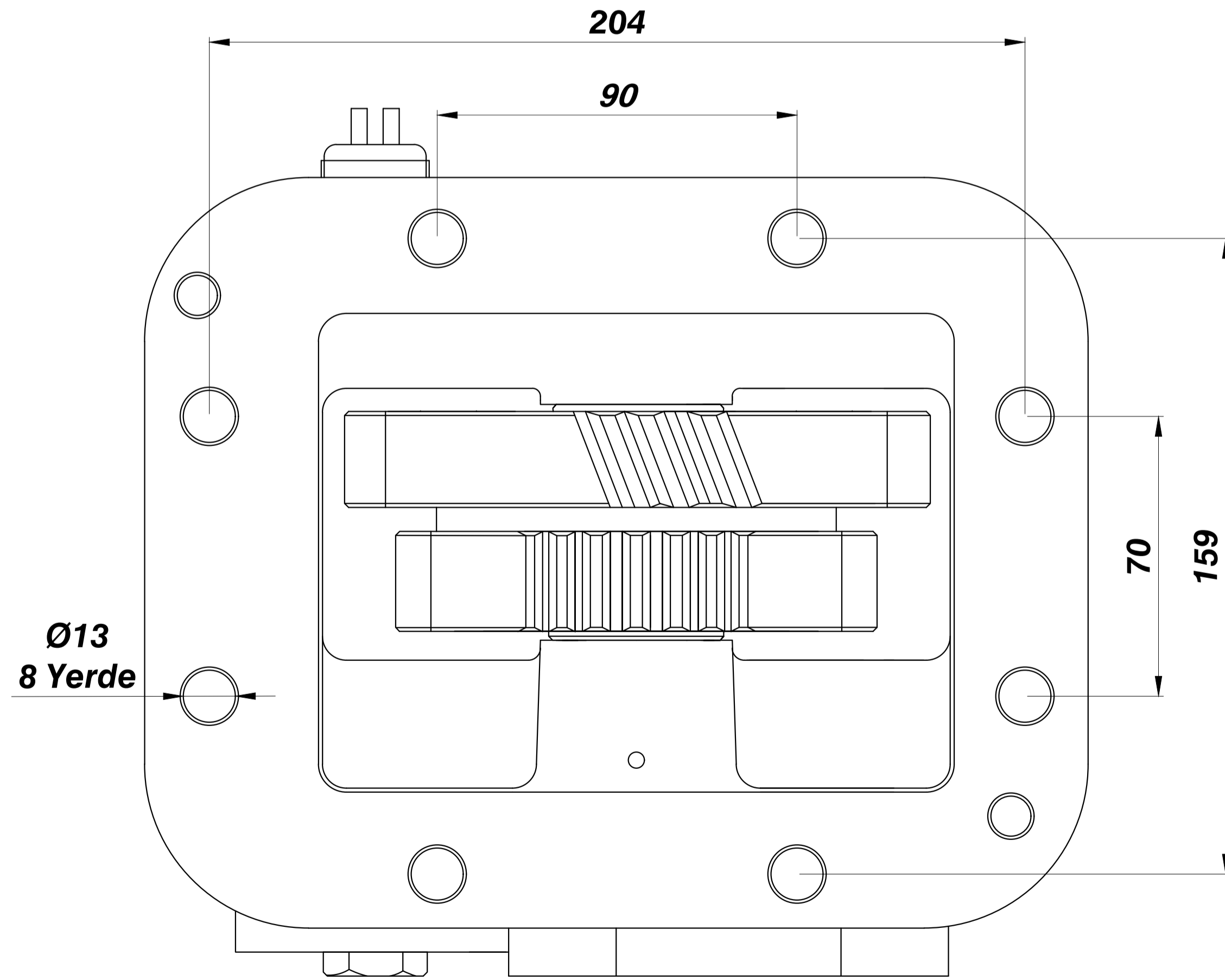
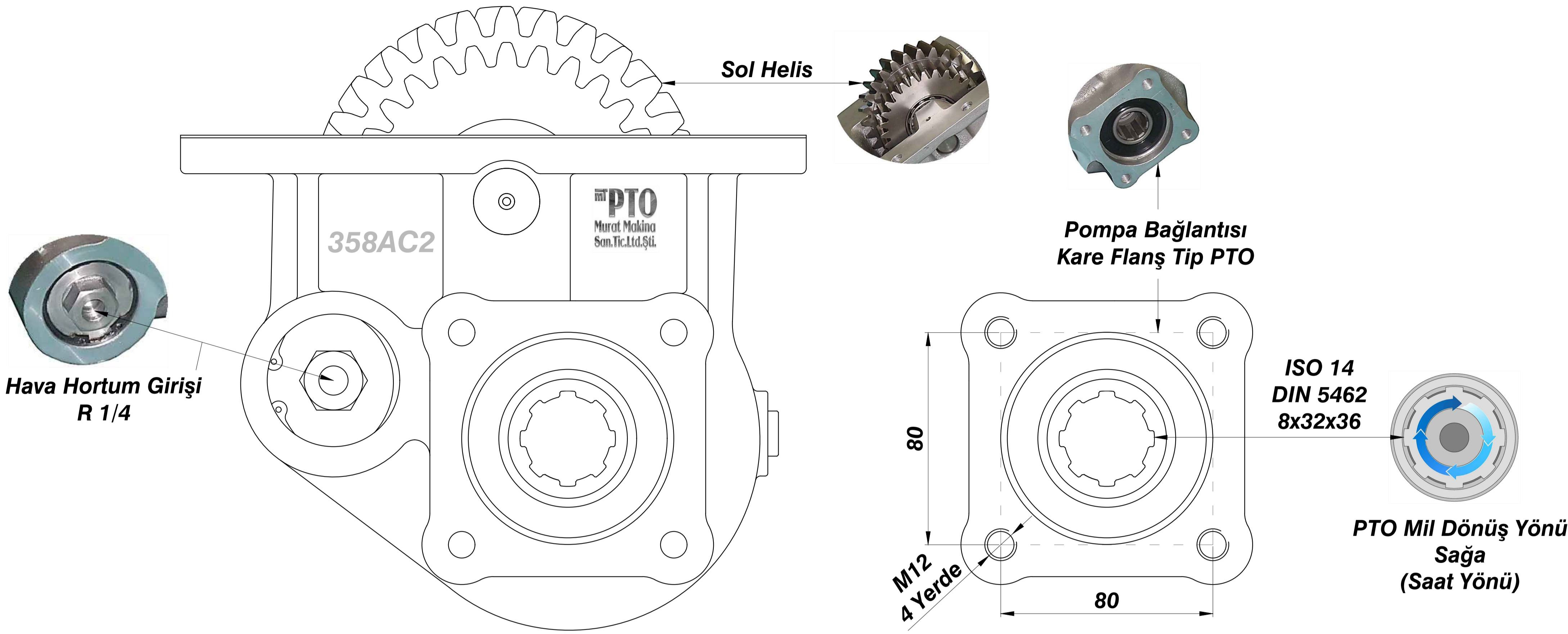


Ana Şanzıman Modeli

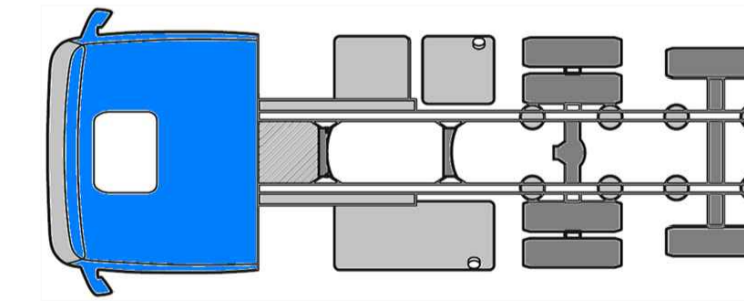
FULLER 6 J 70 T

MAZ 6 J 70 T

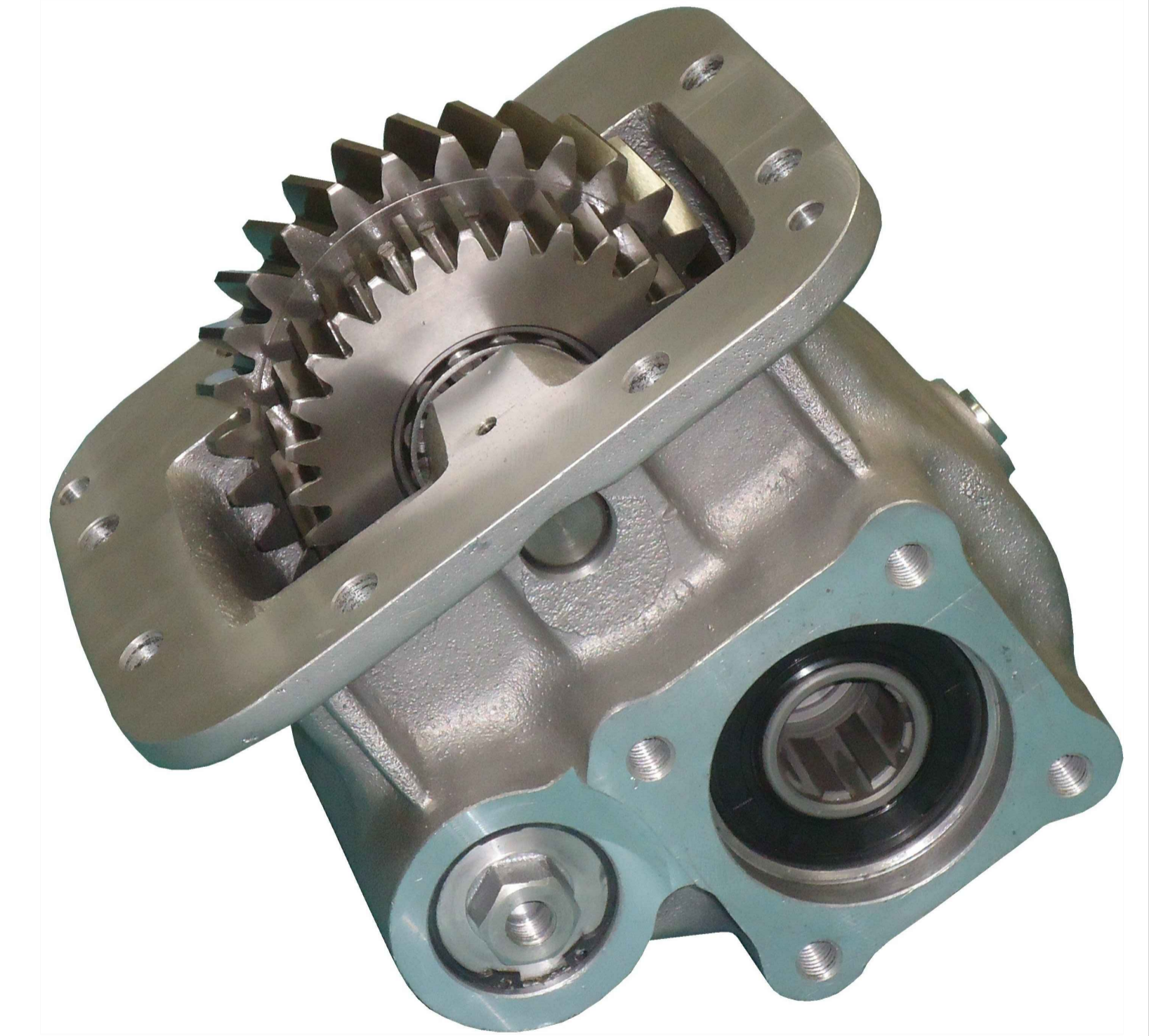
PTO Kodu	358AC2
PTO Dişli Tipi	Sol Helis
PTO Tipi	Çift Dişli
Tork Nm	320
Güç Kw	30
PTO Tahvil Oranı	0,64
PTO Bağlantı Yeri	Aracın Sol Yanı
PTO Kontrol Sistemi	Havalı
PTO Mil Dönüş Yönü	Sağa (Saat Yönü)
PTO Ağırlık Kg.	13,00



**PTO Tipi  
Çift Dişli**



**PTO Bağlantı Yeri  
Aracın Sol Tarafı**



Ürün Kod	Detayı
3	Kare Flanşlı - ISO 14 / DIN 5462 - 8x32x36
5	Akuple
8	Havalı
A	Sıra No
C	
2	